



Hangcha Europe GmbH

Mariechen-Graulich-Straße 12a,
65439 Flörsheim am Main,
Germany

Administration
Tel: 0049-61453769188
E-mail: admin@hangchaeurope.com

Sales Management
Thomas Dittrich
Mob: 0049-16096548808
E-mail: thomas.dittrich@hangchaeurope.com

Technical Support
Thomas Pannke
Mob: 0049-01759284213
E-mail: thomas.pannke@hangchaeurope.com

www.hangchaeurope.com



Folgen Sie uns auf
Instagram



Folgen Sie uns auf
Facebook



Folgen Sie uns auf
YouTube



"Hangcha Forklift"
App herunterladen



ISO14001
ISO14001:2015



ISO9001
ISO9001:2015



HANGCHA trucks conform
to the European Safety
Requirements.

HANGCHA Group Co., LTD behält sich das Recht vor, Änderungen bezgl. Farbe, Spezifikationen, Ausstattung und sonstige Details, dierer Broschüre ohne Vorankündigung vorzunehmen. Fahrzeugfarben können von den Farben in dieser Brochure abweichen.



GABELSTAPLER SERIE XH

MIT LITHIUMIONEN-HOCHVOLT-AKKU

Traglast 28.000 bis 35.000 kg

FÜR ALLE FÄLLE GERÜSTET

SPANNUNG

618 V

SPRITZWASSERSCHUTZ

IPX4

LADEDAUER

1.0 Std.

FAHRGESCHWINDIGKEIT

26km/h

GESCHWINDIGKEITSMODELLE

3 S/P/E mode
(Super/Power/Eco)

SCHUTZART

IP67



GABELSTAPLER SERIE XH MIT LITHIUMIONEN-HOCHVOLT-AKKU

Das Kraftpaket für den anspruchsvollen Einsatz

Im Vergleich mit herkömmlichen Staplern auf Verbrennerbasis braucht die batterieelektrische Serie XH von Hangcha hinsichtlich Leistungsfähigkeit keinen Vergleich zu scheuen. Das extrem effiziente Konzept mit Hochvolt - Lithiumbatterie verwandelt die zur Verfügung gestellte Energie in geballte Leistungskraft und Arbeit.



SCNELLE AUFLADUNG SPART BARES GELD.

Durch außergewöhnliche Batterieeigenschaften und angepasste Ladeverfahren konnte der Aufladungsvorgang bedeutend verkürzt werden.

Dank schneller Aufladung sind die Fahrzeuge ständig einsatzbereit. Die wartungsfreien Module gestatten Schnellladung, so dass auch im Mehrschichtbetrieb kein Batteriewechsel erforderlich ist. Keine unnötige längerfristige Unterbrechung der Arbeit.

4000 » 
LADEZYKLEN 75% LI-ION

Unter normalen Lade- und Entladebedingungen besitzen Hangcha - Akkus eine Rückhalterate von über 75% und eine Lebensdauer von 10 Jahren mit 4000 Lade- und Entladezyklen.

HOCHVOLT-AKKU

282kWh

Batteriekapazität

THE *Plus*
FOR YOUR
BUSINESS

EINE PERFEKTE KOMBINATION

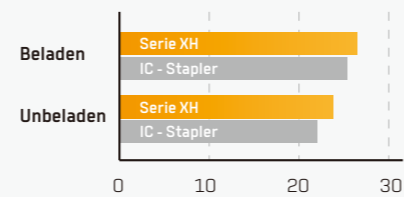
Bei allen praktischen Erfordernissen wurde auch der ästhetische Blickpunkt nicht außer Acht gelassen.



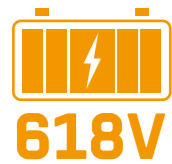
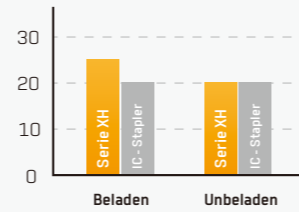
ANTRIEBSKONZEPT

Der durchzugsstarke Synchronmotor mit Permanentmagnet bewältigt die Aufgaben im Schwerlastbetrieb spielend.

Fahrgeschwindigkeit



Max. Steigfähigkeit[%]



- Die 618 V Hochvolt - Plattform mit wassergekühlter Schwerlastbox verlängert die Batterienutzungsdauer entscheidend.
- Eine neu konstruierte Wasserkühlung mit angepasster Wärmeabfuhrung ist vorhanden. In Bezug auf langfristigen Schwerlastbetrieb steht demzufolge dieser Gabelstapler brennstoffbetriebenen Modellen in nichts nach.



Maschinensteuerung mit Zugkraftregelung (PDU + MCU + BMS + DC / DC), die ein zuverlässiges und intelligentes Antriebskonzept mit flexiblen Anpassungsmöglichkeiten bildet.

LANGE EINSATZDAUER

- Die Lithiumbatterie mit hoher Kapazität ist dem Schwerlastbetrieb angepasst.
- Die Kombination von Synchronmotor mit Permanentmagnet erhöht die Effizienz.
- Hochvoltplattform mit geringen Strom- und Wärmeverlusten.
- Auch die Doppelmotorkonfiguration senkt den Energieverbrauch deutlich.
- Bremsenergierückgewinnung vorhanden.



ZUVERLÄSSIGKEIT UND SICHERHEIT



Die Abdeckung bietet Spritzwasserschutz gemäß IPX 4. Im Hinblick auf Schutz gegen Einwirkung von Staub und Wasser sind Motor, Steuerung und unter Hochspannung stehende Elemente gemäß IP67 geschützt, was auch unter rauen Umgebungsbedingungen die Sicherheit gewährleistet.



- Sowohl Batterie als auch Kabelkasten besitzen einen Wartungsschalter zum Abschalten auf Knopfdruck.
- Die Hochvolt - Batterie besitzt schon in Standardversion einen automatischen Feuerlöscher. Darüber hinaus besitzt das Fahrzeug ein rohrgekoppeltes automatisches Feuerlöschsystem.



- Das elektrische System besitzt Hochspannungsverriegelung und Isolationsprüfung.
- Wesentliche Elemente wurden von Brennstoffmodellen übernommen, womit alle Voraussetzungen für entsprechende Einsätze von vornherein erfüllt waren.



Die automatische Verzögerung an Ecken und beim Wenden beugt der Kippgefahr vor.



EINFACHE WARTUNG

- Kabine durch elektrischen Zylinder hochklappbar.
- Weit öffnende Haube zum einfachen Zugang auf sämtliche elektrische Komponenten.



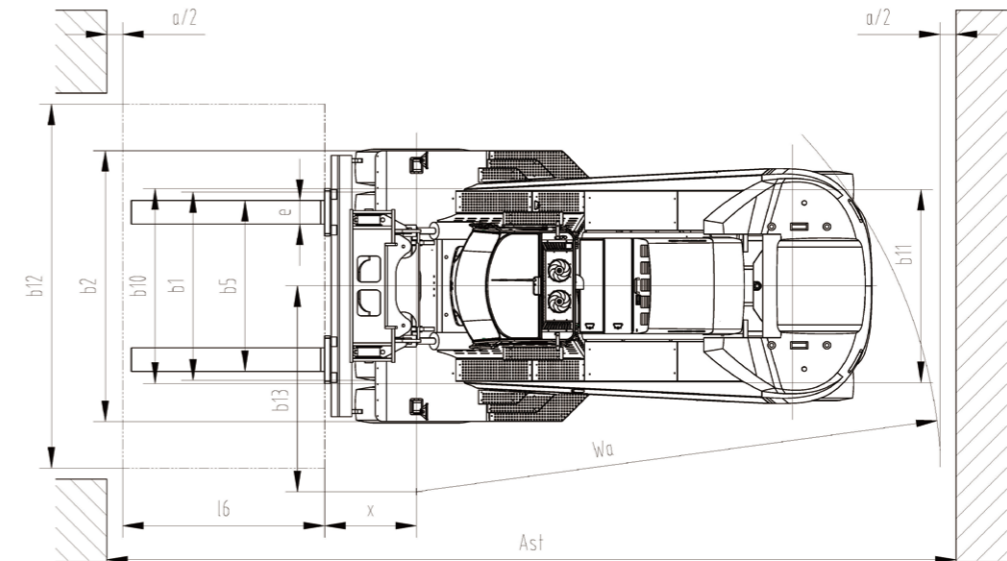
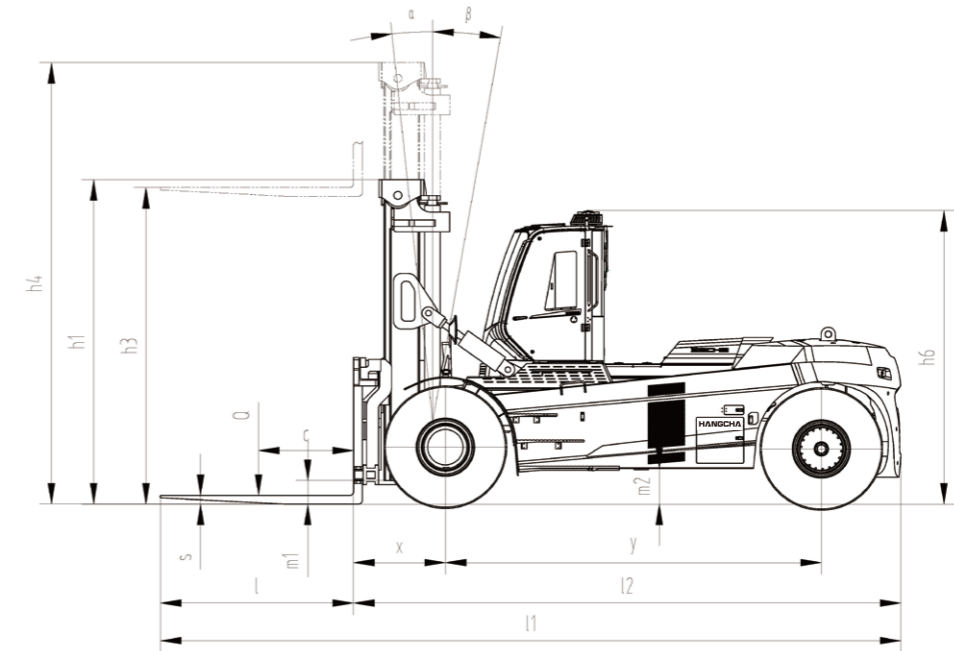
DURCHDACHT KONZIPIERT

- Zentrale Steuereinheit mit Busarchitektur, Selbstdiagnose und Managementfunktionen, Zentrale Alarmfunktion vorhanden.
- Auf Wunsch zusätzliches intelligentes Managementsystem zur einfacheren Überwachung und Logistiksteuerung.

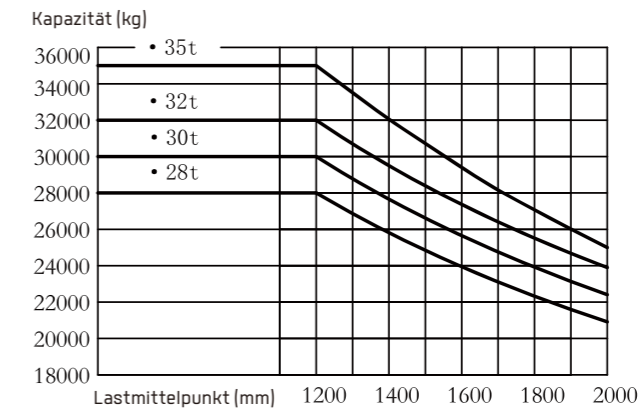


Technische Daten

		HANGCHA GROUP CO., LTD.					
Hauptmerkmale	1.1	Hersteller					
	1.2	Typbezeichnung Hersteller	CPD280-XHJG	CPD300-XHJG	CPD320-XHJG	CPD350-XHJG	
	1.3	Antrieb elektrisch (Batterie & Netz), Diesel, Benzin, Gas	Elektrisch	Elektrisch	Elektrisch	Elektrisch	
	1.4	Bedienung (Hand, angeschoben, sitzend, stehend, Kommissionierer)	Sitzend	Sitzend	Sitzend	Sitzend	
	1.5	Zulässige Last	Q (kg)	28000	30000	32000	35000
Gewicht	1.6	Abstand Lastmittelpunkt	c (mm)	1200	1200	1200	1200
	1.8	Lastabstand, Mittelpunkt der Antriebsachse zur Gabel	x (mm)	1160	1160	1160	1180
	1.9	Radstand	y (mm)	4750	4750	4750	4750
	2.1	Einsatzgewicht	kg	42400	44100	45200	48000
Reifen, Chassis	2.2	Achslast beladen (vorne, hinten)	kg	58500/11900	61800/12300	64400/12800	69000/14000
	2.3	Achslast unbeladen (vorne, hinten)	kg	20800/21600	21700/22400	22300/22900	23700/24300
	3.1	Reifen (Vollgummi, superelastisch, Luftreifen, Polyurethan)		Luftreifen	Luftreifen	Luftreifen	Luftreifen
	3.2	Reifengröße vorne		16.00-25-32PR	16.00-25-32PR	16.00-25-32PR	16.00-25-36PR
	3.3	Reifengröße hinten		16.00-25-32PR	16.00-25-32PR	16.00-25-32PR	16.00-25-36PR
	3.5	Räder, Anzahl vorne / hinten (x= angetrieben)		4/2	4/2	4/2	4/2
Abmessungen	3.6	Profil vorne	b10 (mm)	2462	2462	2462	2462
	3.7	Profil hinten	b11 (mm)	2440	2440	2440	2440
	4.1	Neigung Hubgerüst/ Gabelträger vorne/hinten	α/β (°)	6/10	6/10	6/10	6/10
	4.2	Höhe, Hubgerüst abgesenkt	h1 (mm)	4100	4100	4100	4100
	4.3	Freier Hub	h2 (mm)	110	110	110	110
	4.4	Hub	h3 (mm)	4000	4000	4000	4000
	4.5	Höhe, Hubgerüst ausgefahren	h4 (mm)	6045	6045	6045	6045
	4.7	Höhe Fahrerschutzdach STD	h6 (mm)	3710	3710	3710	3710
	4.8	Sitz-Standhöhe	h7 (mm)	2420	2420	2420	2420
	4.12	Kupplungshöhe	h10 (mm)	740	740	740	740
	4.19	Gesamtlänge	l1 (mm)	9350	9350	9350	9350
	4.20	Länge einschl. Gabelrücken	l2 (mm)	6910	6910	6910	6910
	4.21	Gesamtbreite	b2 (mm)	3420	3420	3420	3420
	4.22	Gabelabmessungen	s/e/l (mm)	110/300/2440	110/300/2440	110/300/2440	110/300/2440
	4.24	Breite Gabelträger	b3 (mm)	3300	3300	3300	3300
	4.25	Abstand zwischen Gabeln/ Armen	b5 (mm)	1000~3000	1000~3000	1000~3000	1000~3000
	Leistungsdaten	4.31	Bodenfreiheit, beladen, unter Hubgerüst	m1 (mm)	300	300	300
4.32		Bodenfreiheit, Achsmittelpunkt	m2 (mm)	450	450	450	450
4.34.1		Gangbreite für Paletten 2400	Ast (mm)	10360	10360	10360	10380
4.35		Wendekreis	Wa (mm)	6600	6600	6600	6600
4.36		Innerer Wendekreis	b13 (mm)	880	880	880	880
5.1		Fahrgeschwindigkeit beladen, unbeladen	km/h	24/26	24/26	24/26	24/26
5.2		Hubgeschwindigkeit beladen, unbeladen	m/s	0.30/0.34	0.28/0.32	0.28/0.32	0.26/0.30
5.3		Absenkgeschwindigkeit beladen, unbeladen	m/s	0.47/0.33	0.47/0.33	0.47/0.33	0.47/0.33
5.6		Max. Deichselzugkraft beladen, unbeladen	N	150000	150000	150000	150000
5.8		Max. Steigfähigkeit beladen, unbeladen	%	20/25	20/25	20/25	20/25
Elektr. Maschine	5.9	Max. Beschleunigung beladen, unbeladen	s	5.0/4.3	5.0/4.3	5.2/4.5	5.2/4.5
	5.10	Betriebsbremse		Nassbremssystem (WDB)			
		Parkbremse		SAHR Parkbremse			
	6.1	Leistung Antriebsmotor S9 60 min	kW	196/260	196/260	196/260	196/260
	6.2	Leistung Hubmotor bei S9 15%	kW	2x85/125	2x85/125	2x85/125	2x85/125
Sonstiges	6.4	Batteriekapazität	kWh / Ah	282/456	282/456	282/456	282/456
		Nominalspannung	V	618	618	618	618
	6.5	Batteriegewicht	kg	2600	2600	2600	2600
10.1	Betriebsdruck für Anbauteile	MPa	16	16	16	16	
10.2	Ölvolumen für Anbauteile	l/min	120	120	120	120	
10.3	Kapazität Hydrauliktank (Ablauf & Nachfüllen)	liter	610	610	610	610	
10.7	Schalldruck bei Fahrersitz	dB (A)	70	70	70	70	



Ast=l6+Wa+x+a l6: Lastlänge a:Freiraum(200mm)



28-32t Mastspezifikation (pneumatisch)

Typ	Modell	Max. Gabelhöhe	Gesamthöhe		Kippbereich	Traglast		
			Abgesenkt	Ausgefahren		Lastmittelpunkt bei 1200mm		
			mm	mm	mm	V/H	28t	30t
Mit Duplex Weitsichtmast	GXR280/320M360	3600	3900	5690	6/10	28000	30000	32000
	GXR280/320M400	4000	4100	6090	6/10	28000	30000	32000
	GXR280/320M430	4300	4250	6390	6/10	28000	30000	32000
	GXR280/320M450	4500	4350	6590	6/10	28000	30000	32000
	GXR280/320M480	4800	4500	6890	6/10	28000	30000	32000
	GXR280/320M500	5000	4650	7140	6/10	28000	30000	32000
	GXR280/320M550	5500	4900	7640	3/6	26500	28500	30500
	GXR280/320M600	6000	5200	8190	3/6	25000	27000	29000
	GXR280/320M650	6500	5450	8690	3/6	23000	25000	27000
	GXR280/320M700	7000	5750	9240	3/6	21000	23000	25000

35t Mastspezifikation (pneumatisch)

Typ	Modell	Max. Gabelhöhe	Gesamthöhe		Kippbereich	Traglast
			Abgesenkt	Ausgefahren		
			mm	mm	mm	V/H
Mit Duplex Weitsichtmast	GXR350M360	3600	4150	5940	6/10	35000
	GXR350M400	4000	4350	6340	6/10	35000
	GXR350M430	4300	4500	6640	6/10	35000
	GXR350M450	4500	4600	6840	6/10	35000
	GXR350M480	4800	4750	7140	6/10	35000
	GXR350M500	5000	4900	7390	6/10	35000
	GXR350M550	5500	5150	7890	3/6	33500
	GXR350M600	6000	5450	8440	3/6	32000
	GXR350M650	6500	5700	8940	3/6	30000
	GXR350M700	7000	6000	9490	3/6	28000



Merkmale

Reifen	Standard	Zubehör
Luftreifen	●	
Vollgummi		○
Lenksystem		
Vollhydraulisch	●	
Zentrales Schmiersystem (Maschine)		○
Sonstiges		
Zugbolzen	●	
Elektrostatische Entladekette	●	
Rückspiegel rechts&links Schlammschutz	●	
Bedienung		
Integrierter Joystick	●	
Einstellbare Lenksäule	●	
Einstellbare Armstütze	●	
Hydraulik		
Variables hydraulisches Pumpsystem	●	
Vierwegeventil		○
Proportionalsteuerung	●	
Kabine		
Kabine	●	
Air-Conditioner & Heizung	●	
Manuell hochklappbare Kabine	●	
Elektrisch hochklappbare Kabine	●	
Radio	●	
Sonnenblende	●	
USB - Anschluss	●	
Kleiderhaken	●	
Leseleuchte	●	
1 x 24 V Netz		○
1 x 12 V Netz		○
Nummernschildhalter		○
Lüfter	●	
Hubkomponenten		
Duplexmast	●	
Standard-Hubhöhe	●	
Sonderhubhöhen		○
Standardgabel	●	
Spezielle Gabeln		○
Einhängegabeln		○
Hydraulische Gabelpositionierung	●	
Unabhängig einstellbare Gabeln		○
Seitenschieber	●	
Sonstiges		
Standardfarbe	●	
Sonderlackierung		○
Werkzeugkasten	●	

Elektrisches System	Standard	Zubehör
OPS mit Alarmton	●	
LCD Bildschirm	●	
Hauptschalter	●	
Notausschalter	●	
Wartungsfreie 24 V Bleibatterie	●	
Rückwärtsfahralarm	●	
Hupe	●	
LED Leuchten (gesamtes Fahrzeug)	●	
2 x Arbeitsleuchte am vorderen Schlammschutz	●	
2 x Vorderleuchte oben an der Kabine	●	
2 x Rückleuchte oben an der Kabine	●	
2 x Leuchte rechts und links am Mast	●	
Rückwärtssensor	●	
Rückfahrkamera	●	
Rückfahrkamera mit Speicher		○
Vorder- und Rückfahrkamera		○
Vorder- und Rückfahrkamera mit Speicher		○
Rundumkamera		○
Rundumkamera mit Speicher		○
CCTV in Kabine		○
Rückwärtige blaue Sicherheitsleuchte		○
Blaue Sicherheitsleuchte vorne und hinten		○
Dreiseitige blaue Sicherheitsleuchte		○
Alarm für Geschwindigkeitsüberschreitung		○
Geschwindigkeitsbegrenzung		○
Rückfahrwarnton mit Stimme		○
Automatische Feuerunterdrückung für Lithiumbatterie	●	
Automatische Feuerunterdrückung	●	
Zweiseitig Radio		○
Gewichtsanzeige im Display		○
Blinkwarnleuchte mit Kontrollschalter	●	
Reifendrucküberwachung		○
Selbstdiagnose	●	
Wasserkühlung für Lithiumbatterie	●	
MSD - Abschalter zur Wartung	●	
Hochspannungsverriegelung	●	
Isolationsschutz	●	
Selbsttest bei Einschalten	●	
Bremsenergiespeicherung	●	
Fahrzeugsteuerung (VCU)	●	
Doppelter Ladeanschluss	●	
Geschwindigkeitsabsenkung an Ecken		○
Betriebsstundenzähler	●	
Ladeanzeige Batterie	●	
Warnanzeige Hydraulikdruck	●	
Warnanzeige Hydraulikfilter	●	
Fahrmodusanzeige	●	
Parkbremsanzeige	●	
Service - Anzeige	●	